



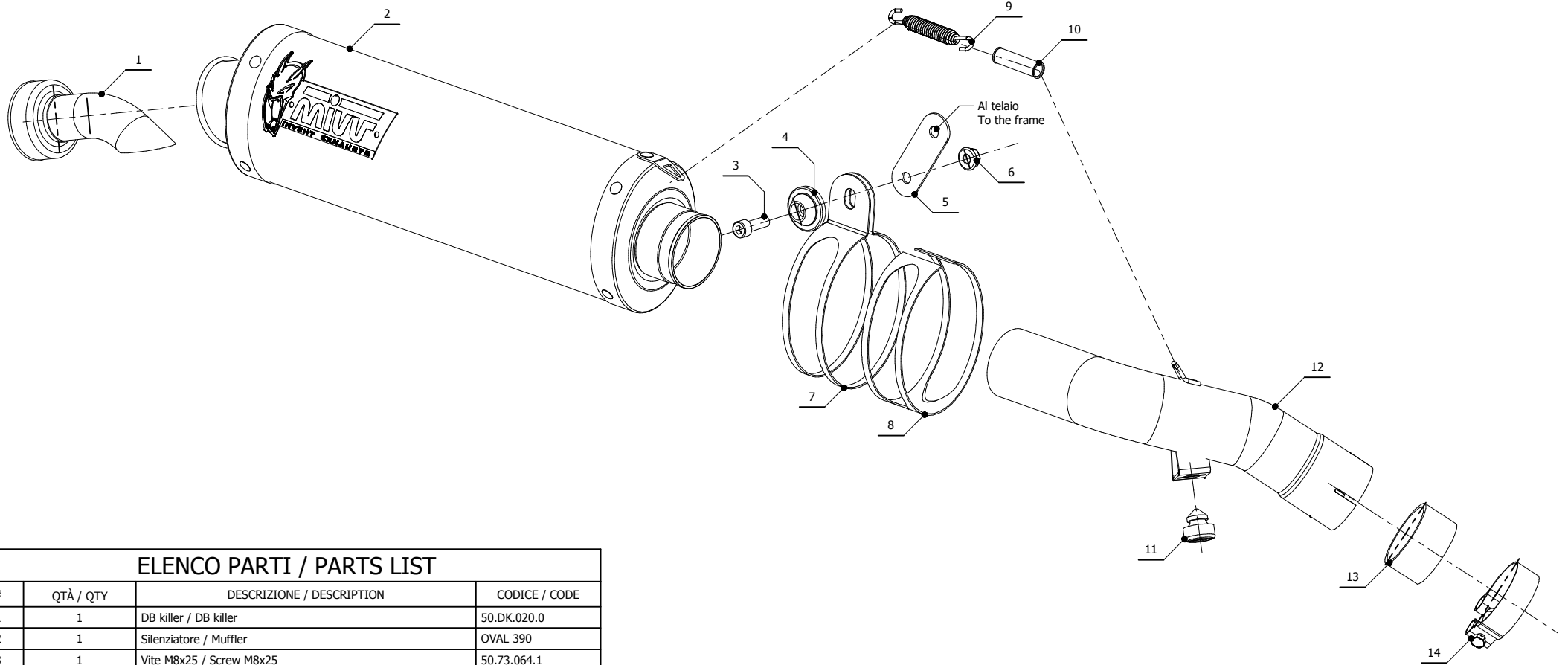
MODEL HONDA VFR 800

YEAR 1998 - 2000

LINE SLIP ON

MUFFLER OVAL

SCHEMATIC



ELENCO PARTI / PARTS LIST

#	QTÀ / QTY	DESCRIZIONE / DESCRIPTION	CODICE / CODE
1	1	DB killer / DB killer	50.DK.020.0
2	1	Silenziatore / Muffler	OVAL 390
3	1	Vite M8x25 / Screw M8x25	50.73.064.1
4	1	Rondella in alluminio / Aluminium washer	50.73.063.1
5	1	Staffa / Bracket	50.SS.003.0
6	1	Dado M8 flangiato / Flanged nut M8	50.73.393.1
7	1	Staffa / Bracket	50.SS.030.0
8	1	Protezione in gomma per staffa / Rubber protection for bracket	50.73.077.1
9	1	Molla lunga / Long spring	50.71.080.1
10	1	Tubo in gomma per molla / Rubber pipe for spring	50.73.210.1
11	1	Gommino paracolpi / Rubber buffer	50.72.010.1
12	1	Tubo di raccordo / Link pipe	9773H006S2
13	1	Guarnizione in grafite / Graphite bush	50.72.49.55.29
14	1	Fascetta Ø 56/59 mm / Pipe clamp Ø 56/59 mm	50.FA.009.1

APPLICAZIONI / APPLICATIONS

CODICE / CODE	SILENZIATORE / MUFFLER	TUBO / PIPE	FASCETTA / CLAMP
H.006.LX1	INOX / ST. STEEL	INOX / ST. STEEL	INOX / ST. STEEL