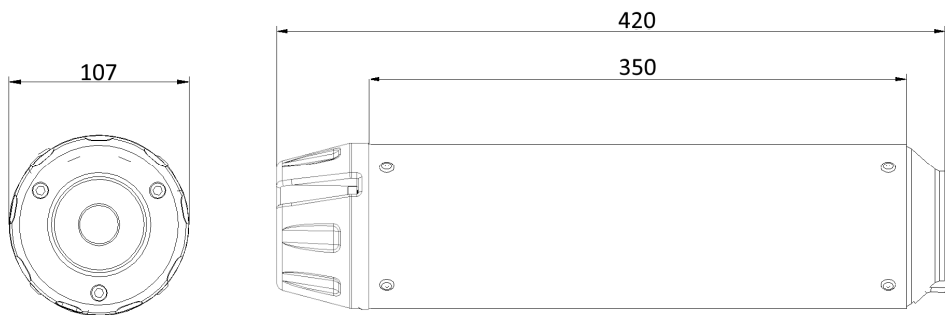


# Caractéristiques techniques

## HR-1 INOX BLACK

### Caractéristiques

|   |                            |
|---|----------------------------|
| Matériau corps silencieux               | Acier inox noir            |
| Matériau embout entrée silencieux       | Acier inox noir            |
| Matériau embout sortie silencieux       | Carbone                    |
| Matériau interne silencieux             | Acier inox                 |
| Matériau tube de raccord                | Acier inox noir            |
| Type de fixation                        | Patte vissée en acier inox |
| Longueur totale corps silencieux (mm)   | 350 mm                     |
| Diamètre interne entrée silencieux (mm) | Ø 55                       |
| Chicane présente                        | Oui                        |
| Poids silencieux                        | 2,25 kg                    |



#### CUSTOMER SERVICE

#### FOLLOW US: