



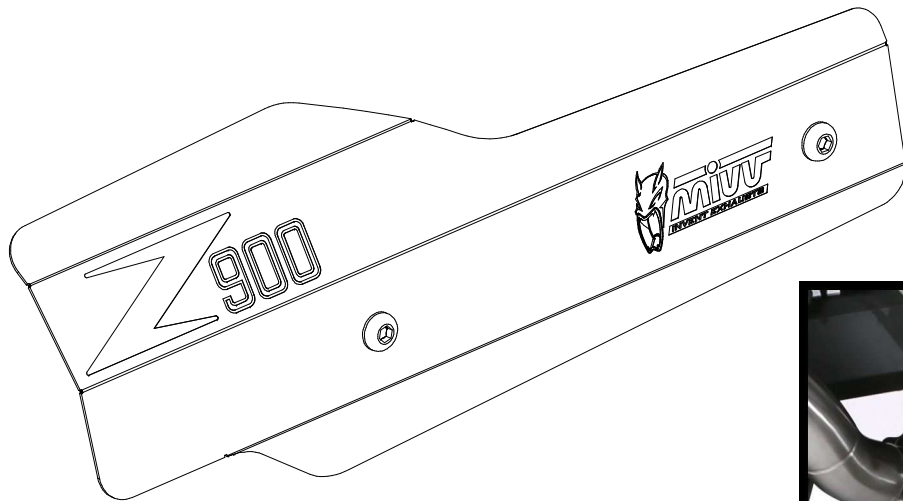
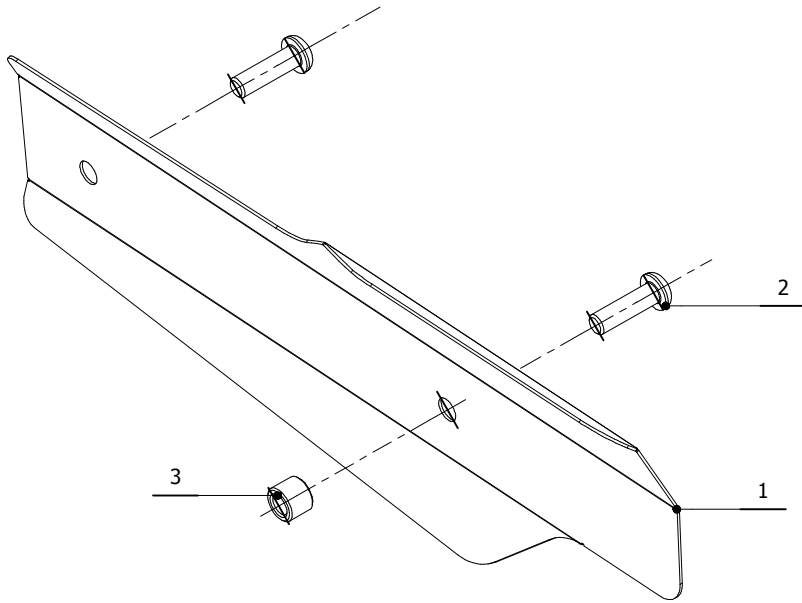
MODEL KAWASAKI Z900

YEAR 2017 - 2019

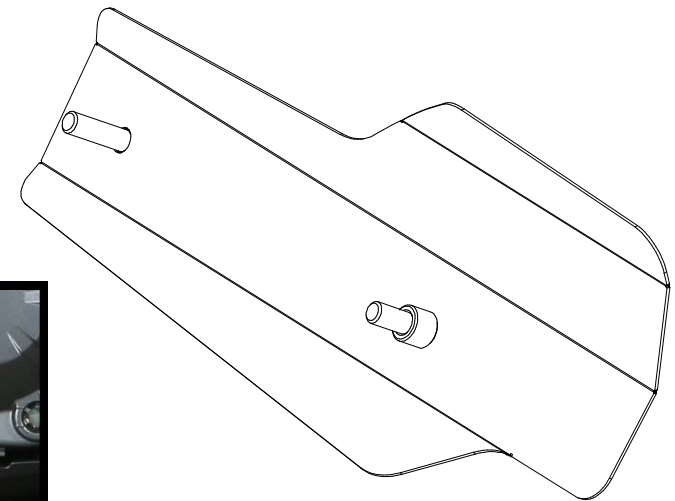
SCHEMATIC

LINE 50.CR.037.0 - COPERTURA IN ACCIAIO / STEEL COVER

ELENCO PARTI / PARTS LIST			
#	QTÀ / QTY	DESCRIZIONE / DESCRIPTION	CODICE / CODE
1	1	Cover acciaio / Steel cover	50.CR.037.0
2	2	Vite M6 x 20 / Screw M6 x 20	50.73.827.1
3	1	Distanziale in alluminio / Aluminium spacer (Øe.10 Øi.6 h.8)	50.73.759.1



VISTA FRONTALE / FRONT VIEW



VISTA RETRO / REAR VIEW