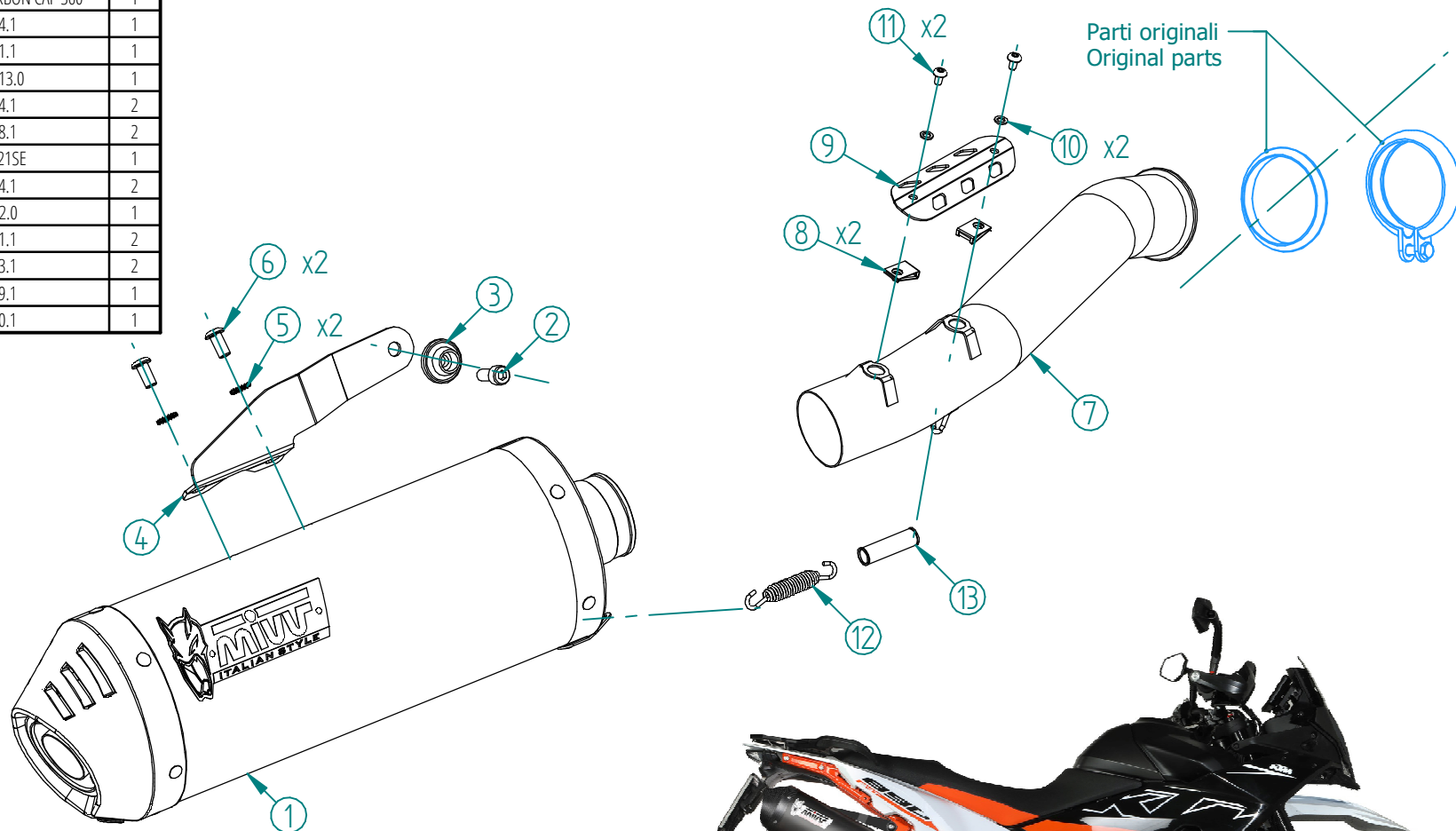
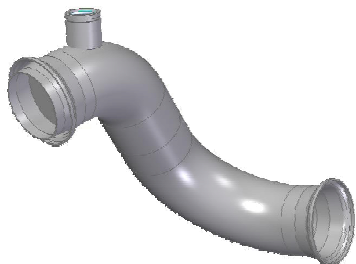


#	DESCRIPTION	PART NUMBER	QTY
1	Silenziatore / Muffler - db killer 50.DK.067.0	OVAL CARBON CAP 360	1
2	Vite M8x20 / Screw M8x20	50.73.894.1	1
3	Rondella in alluminio nera / Black aluminium washer	50.73.221.1	1
4	Staffa / Bracket	50.SS.1413.0	1
5	Rondella di sicurezza / Safety washer	50.73.604.1	2
6	Vite M8 x 16 / Screw M8 x 16	50.73.098.1	2
7	Tubo di raccordo / Link pipe	9773KT021SE	1
8	Dado rapido M5 / M5 cage nut	50.73.674.1	2
9	Paracalore / Heat shield	50.CR.012.0	1
10	Rondella M5 / Washer M5	50.73.351.1	2
11	Vite M5 x 8 / Screw M5 x 8	50.73.233.1	2
12	Molla media / Mid-size spring	50.73.359.1	1
13	Gommino per molla / Rubber pipe	50.73.210.1	1



OPTIONAL PARTS



Tubo no kat - No kat pipe
KT.020.C1

Monta sia con silenziatore MIVV che con lo scarico originale
It fits both MIVV and genuine silencer

APPLICAZIONI / APPLICATIONS			
CODICE / CODE	SILENZIATORE / MUFFLER	TUBO / PIPE	FASCETTA / CLAMP
KT.021.LVC	INOX NERO (COPPA CARBONIO) / STEEL BLACK (CARBON CAP)	INOX / ST. STEEL	///

