



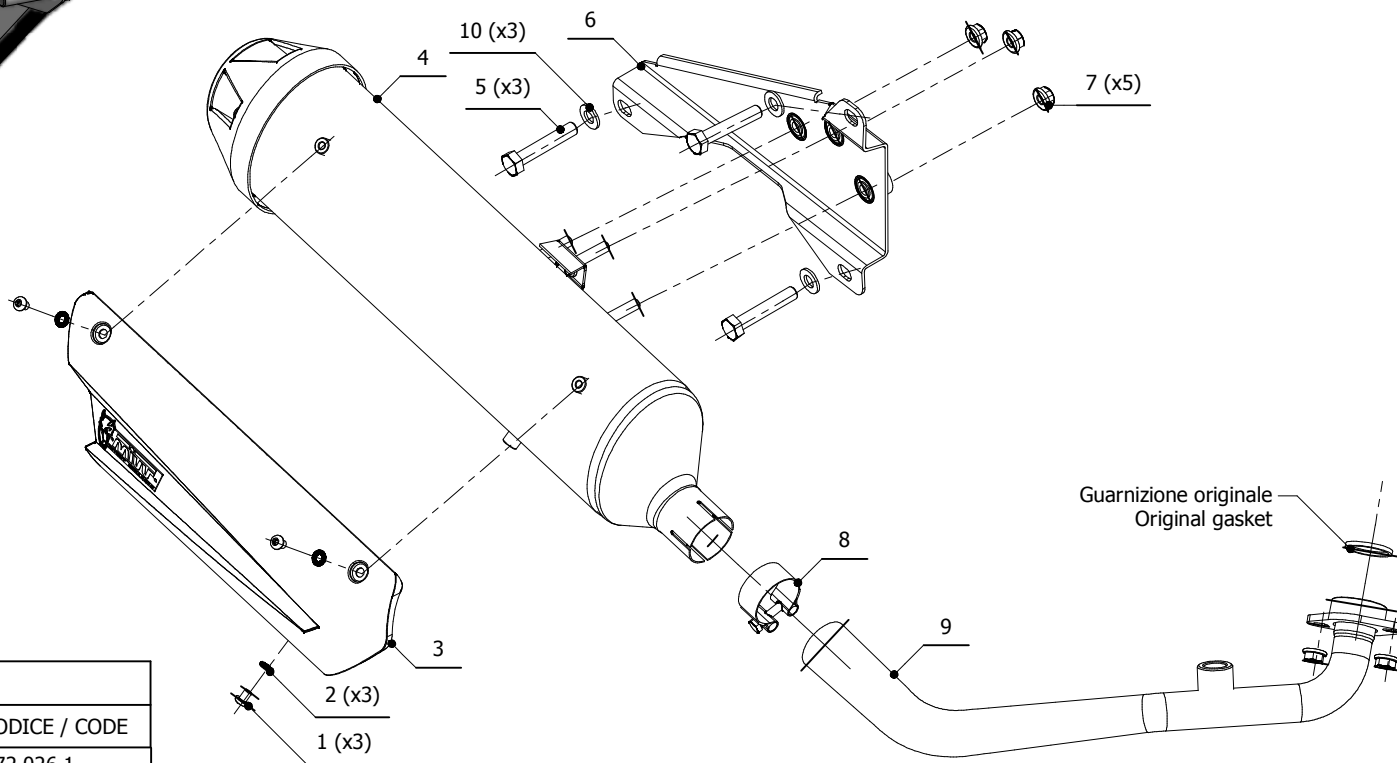
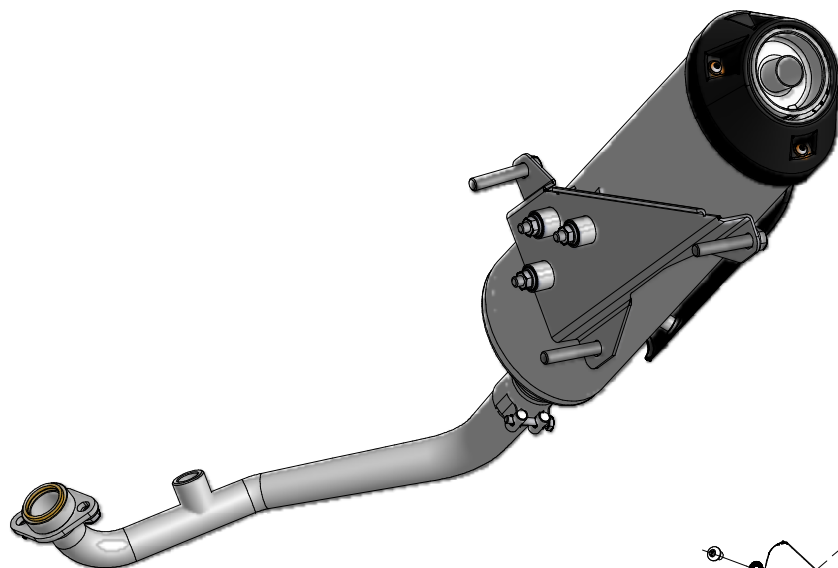
MODEL

Yamaha X-Max 125 06-

LINE

URBAN

SCHEMATIC



ELENCO PARTI / PARTS LIST

#	QTÀ / QTY	DESCRIZIONE / DESCRIPTION	CODICE / CODE
1	3	Vite M6 x 8 / Screw M6 x 8	50.72.026.1
2	3	Rondella di sicurezza M6 / Safety washer M6	50.73.131.1
3	1	Copertura in alluminio / Aluminium cover	50.CR.010.1
4	1	Silenziatore / Muffler	URBAN
5	3	Vite M10x55 / Screw M10x55	50.73.700.1
6	1	Staffa Urban / Urban bracket	50.SS.647.0
7	5	Dado M8 flangiato / Flanged nut M8	50.73.393.1
8	1	Fascetta Ø 40/43 mm / Pipe clamp Ø 40/43 mm	50.FA.005.1
9	1	Tubo di raccordo / Link pipe	97CYA0007B
10	3	Rondella M10 / Washer M10	50.73.013.1

APPLICAZIONI / APPLICATIONS

CODICE / CODE	SILENZIATORE / MUFFLER	CODICE OMOL. / HOMOL. CODE
C.YA.0007.B	NON CATALIZZATO / NON CATALYZED	
C.YA.0007.K	CATALIZZATO / CATALYZED	

Guarnizione originale
Original gasket